

**EP-24**

Embutido Subaquático



**Descrição Técnica:**

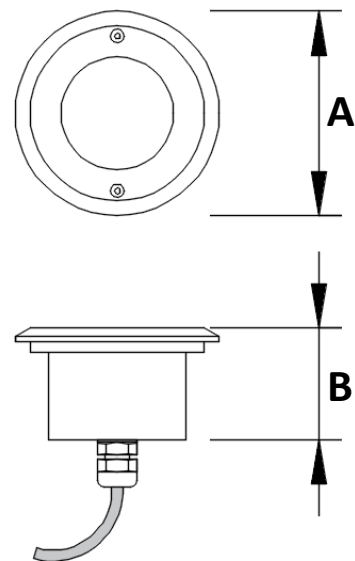
Luminária de embutir subaquática.  
Corpo em alumínio injetado com acabamento em pintura eletrostática epóxi-pó.  
Aro inox escovado.  
Difusor em vidro plano temperado transparente.  
Ângulo de abertura 25° e 45° .  
Driver de corrente contínua 8-15VDC/700mA  
Tubo de PVC para instalação.

3000K

4000K

5000K

**Aplicação:**



Potência	Fluxo Luminoso	Temperatura de cor	A	B
7W	650 Lm	2700K	Ø 93	90
7W	800 Lm	4000K	Ø 93	90
7W	800 Lm	5000K	Ø 93	90

Medidas em mm

**1 ANO**  
GARANTIA



**25.000h**  
VIDA ÚTIL



**IP 68**  
GRAU DE PROTEÇÃO



**FÁCIL**  
INSTALAÇÃO

